

TT92N

Transporter 2010 модельного года
7-ступенчатая коробка скоростей с
двойным сцеплением (DSG)

0BT (DQ 500)



Service Training



Содержание

- Цели и возможности
- Характеристики и область применения
- Технические характеристики
- Селектор КПП
- Схема коробки передач
- Схемы передачи крутящего момента
- Валы
- Парковочный блокиратор

Service Training

09.2009 • NV-K/3-TT • 2/38



Nutzfahrzeuge

Содержание

- Дифференциал
- Сцепление
- Подача рабочей жидкости
- Смазка валов
- Гидравлическая схема
- Мехатроник
- Датчики
- Исполнительные элементы

Service Training

09.2009 • NV-K/3-TT • 3/38



Nutzfahrzeuge

Содержание

- Обзор системы
- Техническое обслуживание

Service Training

09.2009 • NV-K/3-TT • 4/38



Nutzfahrzeuge

Цели и возможности

7- ступенчатая коробка передач со сдвоенным сцеплением **DSG®**



Service Training

09.2009 • NV-K/3-TT • 5/38



Эта коробка передач **0BT** со сдвоенным сцеплением, используемое производителем внутреннее обозначение **DQ500**, была разработана для передачи более высокого крутящего момента и для более тяжелых автомобилей.

Она создана на базе технологии КПП с двойным сцеплением **02E (DQ250)**, которая была основательно доработана до уровня **DQ500**.

Преимущества:

- стала доступна комбинация полного привода с автоматической коробкой передач
- сокращение расхода топлива
- привлечение клиентов, предпочитавших ранее МКП
- усовершенствование и дальнейшая разработка важных для успешной конкурентной борьбы ноу-хау-решений в области коробок передач со сдвоенным сцеплением
- укрепление лидерских позиций на рынке в сегменте автомобилей класса Transporter

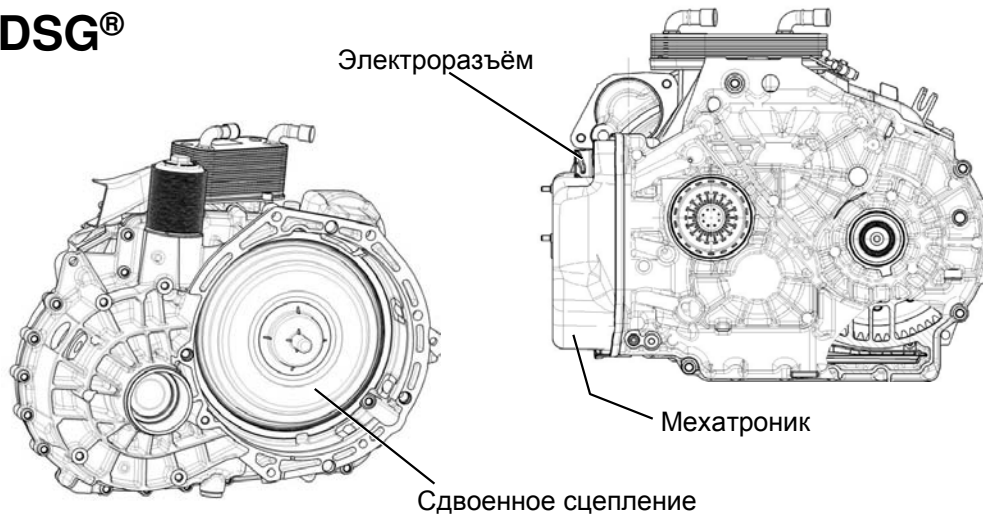
Эта коробка производится на заводе в **Касселе**.

Позже эта коробка будет устанавливаться также на **Tiguan** и **Audi**.

Характеристики и область применения Ремонт АКПП

7- ступенчатая коробка передач со сдвоенным сцеплением

DSG®



Service Training

09.2009 • NV-K/3-TT • 6/38



Область применения

Автомобили:

- впервые в рамках концерна установлена на **T5 2010** модельного года марки Volkswagen Коммерческие автомобили с момента выведения на рынок
- позже запланировано использование на легковых автомобилях Volkswagen, в частности на Tiguan'e
- выход на рынок **комбинации** коробки передач со сдвоенным сцеплением с **полным приводом** на **T5** с **марта 2010 г.**
- возможно использование и на тяжелых автомобилях с допустимой общей массой **3,2 т** (на T5 АКПП 09K использовалась только при максимальном весе до 3,0 т)

Двигатели:

Исключительно для двигателей **TDI** мощностью **103 кВт** и **132 кВт**

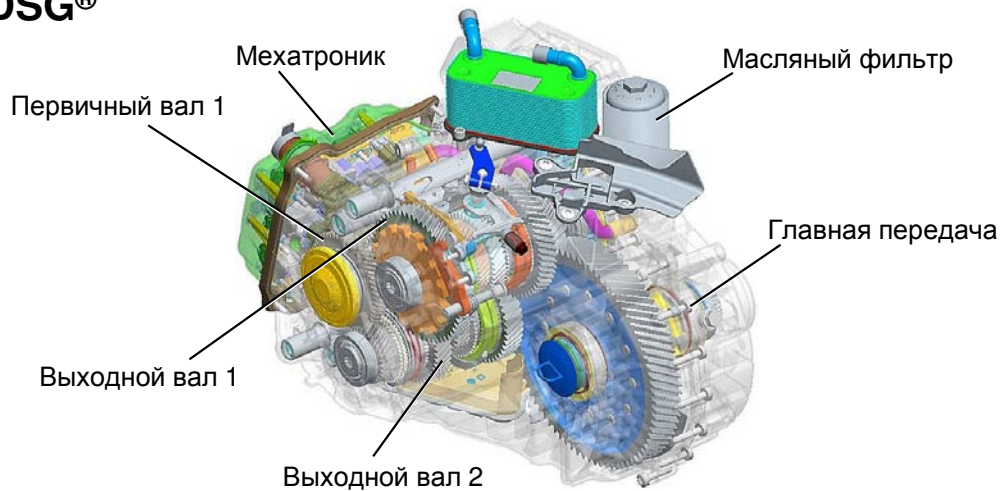
Отличительные признаки:

- существенные конструктивные отличия в механической части и системе управления
- большой процент новых технических решений и компонентов собственной разработки и изготовления от Фольксвагена
- исполнение, рассчитанное на высокие крутящий момент и входную мощность
- низкие показатели расхода топлива
- подготовка к установке тахографа в серийной комплектации

Масло и сервис – как на коробке-прототипе.

Технические данные

7- ступенчатая коробка передач со сдвоенным сцеплением DSG®



Service Training

09.2009 • NV-K/3-TT • 7/38



Конструктивные особенности и технические характеристики

- рассчитана на высокий крутящий момент до **600 Н·м**
- рассчитана на высокую входную мощность до **275 кВт**
- два **мокрых** сцепления
- **7 передач переднего хода с повышающей передачей** (оптимизированный выброс CO₂) и 1 передача заднего хода
- максимальный диапазон передаточных отношений: **6,25**
- расстояние между точками привода приводных валов (Transporter T5): **215 мм**
- Вес: **95,6 кг** (автомобиль с передним приводом)
- Рабочие режимы: автоматический/ручной
- Заправочный объем масла: **7,5 л** – первое заполнение, около **6,0 л** – при замене
- Спецификация масла: **G 052 182**
- Интервал замены масла: каждые **60 000 км**
- Масляный фильтр: **рассчитан на весь срок службы** (замена не предусмотрена)

7- ступенчатая коробка передач со сдвоенным сцеплением DSG®

**Service Training**

09.2009 • NV-K/3-TT • 8/38



Эта коробка передач **0BT** со сдвоенным сцеплением, используемое производителем внутреннее обозначение **DQ500**, была разработана для передачи более высокого крутящего момента и для более тяжелых автомобилей.

Она создана на базе технологии КПП с двойным сцеплением **02E (DQ250)**, которая была основательно доработана до уровня **DQ500**.

Преимущества:

- стала доступна комбинация полного привода с автоматической коробкой передач
- сокращение расхода топлива
- привлечение клиентов, предпочитавших ранее МКП
- усовершенствование и дальнейшая разработка важных для успешной конкурентной борьбы ноу-хау-решений в области коробок передач со сдвоенным сцеплением
- укрепление лидерских позиций на рынке в сегменте автомобилей класса Transporter

Эта коробка производится на заводе в **Касселе**.

Позже эта коробка будет устанавливаться также на **Tiguan** и **Audi**.

7- ступенчатая коробка передач со сдвоенным сцеплением DSG®



Service Training

09.2009 • NV-K/3-TT • 9/38



Эта коробка передач **0BT** со сдвоенным сцеплением, используемое производителем внутреннее обозначение **DQ500**, была разработана для передачи более высокого крутящего момента и для более тяжелых автомобилей.

Она создана на базе технологии КПП с двойным сцеплением **02E (DQ250)**, которая была основательно доработана до уровня **DQ500**.

Преимущества:

- стала доступна комбинация полного привода с автоматической коробкой передач
- сокращение расхода топлива
- привлечение клиентов, предпочитавших ранее МКП
- усовершенствование и дальнейшая разработка важных для успешной конкурентной борьбы ноу-хау-решений в области коробок передач со сдвоенным сцеплением
- укрепление лидерских позиций на рынке в сегменте автомобилей класса Transporter

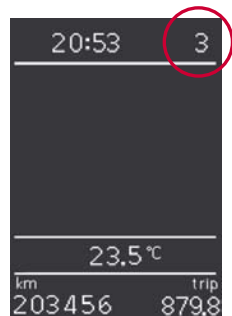
Эта коробка производится на заводе в **Касселе**.

Позже эта коробка будет устанавливаться также на **Tiguan** и **Audi**.

Селектор КПП

Функции

- Автоматический режим (Normal, Sport)
- Ручной режим („tiptronic“)



Кнопка
блокиратора



Service Training

09.2009 • NV-K/3-TT • 10/38



На Т5 с коробкой передач со сдвоенным сцеплением впервые в концерне Volkswagen используется селектор КПП измененной конструкции.

Знакомая клиентам схема управления остается без изменений.

Положения селектора КПП:

- **P** парковка
- **R** задний ход
- **N** нейтральное положение
- **D** режим Drive
- **S** режим Sport
- **+ и -** функции „tiptronic“

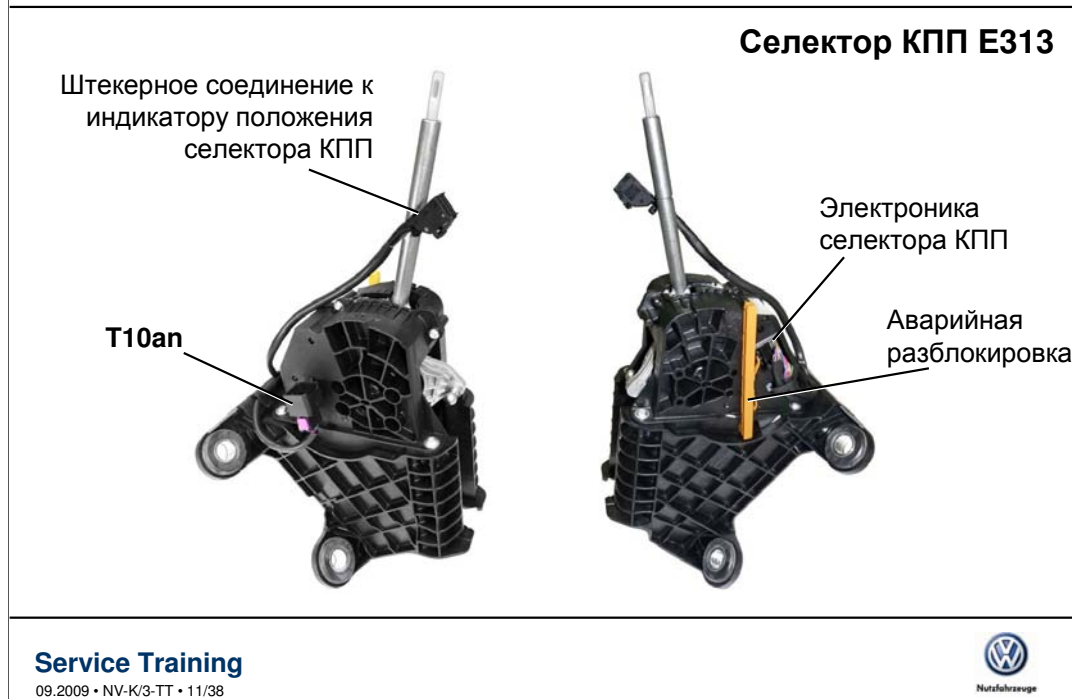
Соответствующее положение селектора КПП и выбранная передача отображаются на дисплее приборной панели.

Обмен данными с коробкой передач осуществляется через шину **CAN-привод**.

Единственным механическим соединением между селектором и коробкой передач является парковочный блокиратор.

Управление парковочным блокиратором осуществляется с помощью тросового привода.

Селектор КПП



Селектор КПП E313

- определяет с помощью электроники все положения селектора КПП для управления коробкой передач
- подает сигналы управления на светодиоды на накладке КПП
- управляет электромагнитом блокиратора селектора КПП **N110**
- напрямую управляет электромагнитом блокировки извлечения ключа зажигания **N376** (концевой выключатель, **не трос!**)
- передает всю информацию через шину CAN-привод на мехатроник коробки передач со сдвоенным сцеплением **J743**

Индикация:

Индикация выбранной передачи на приборной панели осуществляется благодаря обмену данными по шине CAN между блоком управления КПП и **J285**.

Условие включения: включенное зажигание (клемма 15).

Заменяется единым узлом.

Селектор КПП

Селектор КПП E313



Service Training

09.2009 • NV-K/3-TT • 12/38



Селектор КПП E313

- определяет с помощью электроники все положения селектора КПП для управления коробкой передач
- подает сигналы управления на светодиоды на накладке КПП
- управляет электромагнитом блокиратора селектора КПП **N110**
- напрямую управляет электромагнитом блокировки извлечения ключа зажигания **N376** (концевой выключатель, **не трос!**)
- передает всю информацию через шину CAN-привод на мехатроник коробки передач со сдвоенным сцеплением **J743**

Индикация:

Индикация выбранной передачи на приборной панели осуществляется благодаря обмену данными по шине CAN между блоком управления КПП и **J285**.

Условие включения: включенное зажигание (клемма 15).

Заменяется единым узлом.

Селектор КПП

Селектор КПП E313



Service Training

09.2009 • NV-K/3-TT • 13/38



F319 Выключатель блокировки селектора в положении **P**

N110 Электромагнит блокиатора селектора

Блокиратор селектора

Блокиратор селектора предотвращает непреднамеренное включение какой-либо передачи при работающем двигателе.

Электромагнит блокиатора селектора **N110** блокирует селектор КПП в положениях **P** и **N**.

Условия включения / выключения:

- селектор АКП заблокирован:
селектор АКП в положении **P** или **N**, педаль тормоз не нажата,
скорость < **5** км/ч
- селектор АКП разблокирован:
включено зажигание (клемма **15**), педаль тормоза нажата,
скорость < **5** км/ч
или включено зажигание (клемма **15**), скорость > **5** км/ч

Индикация статуса блокиатора селектора осуществляется на приборной панели с помощью символа **Shift-lock**.



Селектор КПП



Селектор КПП E313

Service Training

09.2009 • NV-K/3-TT • 14/38



Селектор КПП E313

- определяет с помощью электроники все положения селектора КПП для управления коробкой передач
- подает сигналы управления на светодиоды на накладке КПП
- управляет электромагнитом блокиратора селектора КПП **N110**
- напрямую управляет электромагнитом блокировки извлечения ключа зажигания **N376** (концевой выключатель, **не трос!**)
- Передает всю информацию через шину CAN-привод на мехатроник коробки передач со сдвоенным сцеплением **J743**

Индикация:

Индикация выбранной передачи на приборной панели осуществляется благодаря обмену данными по шине CAN между блоком управления КПП и **J285**.

Условие включения: включенное зажигание (клемма 15).

Заменяется единым узлом.

Селектор КПП

Тросовый привод парковочного блокиратора



Service Training

09.2009 • NV-K/3-TT • 15/38



Единственным механическим соединением между селектором и коробкой передач является парковочный блокиратор.

Управление парковочным блокиратором осуществляется с помощью тросового привода.

Фиксатор троса расположен за масляным радиатором и масляным фильтром глубоко в нижней части моторного отсека.

Для облегчения выполнения монтажных работ на контропоре троса установлен направляющий вкладыш.

Возможна регулировка троса.

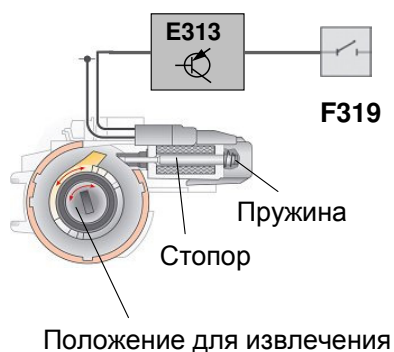
Регулировку троса селектора КПП необходимо выполнять в следующих случаях:

- затруднен ход троса селектора КПП, или передачи переключаются с трудом,
- после снятия и обратной установки КПП,
- после снятия троса селектора с коробки передач,
- после снятия контропоры троса селектора АКП.

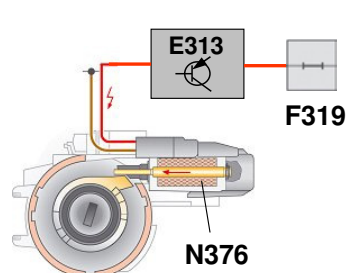
Селектор КПП

Блокировка извлечения ключа зажигания

Зажигание **выключено**,
селектор в положении **P**



Зажигание **включено**,
селектор в положении для
движения



Service Training

09.2009 • NV-K/3-TT • 16/38



- E313** Селектор КПП
F319 Концевой выключатель нахождения селектора в положении **P**

Блокировка извлечения ключа зажигания препятствует обратному повороту ключа зажигания в положение для извлечения при не активированном парковочном блокираторе.

Селектор в положении **P**:

Микровыключатель **F319** распознает перемещение селектора в положение **P**.

Электромагнит **N376** не получает напряжения питания. Стопор удерживается усилием пружины в положении покоя. Ключ зажигания можно повернуть в положение для извлечения.

Селектор **не** в положении **P**:

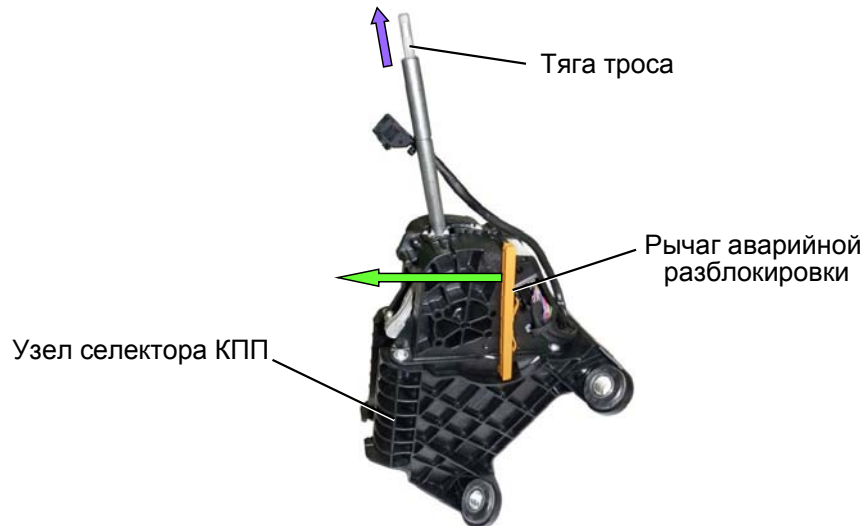
Микровыключатель **F319** распознает, что селектор **не** перемещен в положение **P**.

Электромагнит **N376** получает напряжение питания от электроники селектора **E313**, и он перемещает стопор, преодолевая усилие пружины, в положение блокировки.

Ключ зажигания извлечь невозможно.

Селектор КПП

Аварийная разблокировка



Service Training

09.2009 • NV-K/3-TT • 17/38

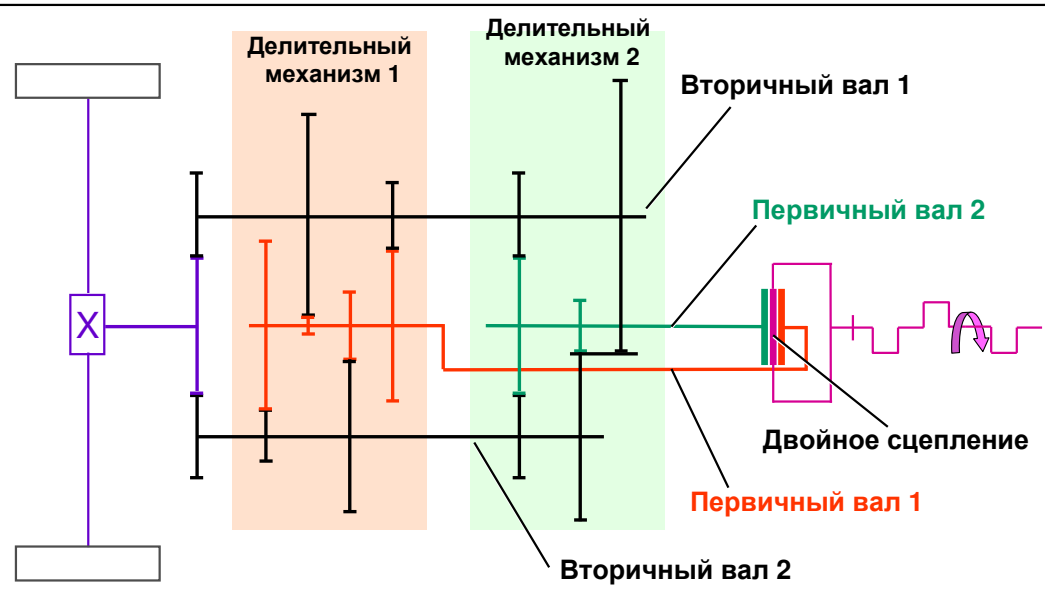


Принцип действия селектора приводит к тому, что при возникновении неисправностей и исчезновении напряжения питания он остаётся заблокированным в положении **P**. Для того чтобы не смотря на это привести автомобиль в движение, предусмотрена аварийная разблокировка.

Принцип работы аварийной разблокировки:

- Снять декоративную накладку консоли селектора.
- Нажать на клавишу блокировки на рукоятке селектора. При этом происходит движение тяги троса селектора по направлению вверх.
- Одновременно потянуть рычаг аварийной разблокировки по направлению назад.
- При этом происходит механическая разблокировка стопора блокировки селектора.

Схема коробки передач



Service Training

09.2009 • NV-K/3-TT • 18/38



Кинематическая схема

Крутящий момент двигателя передается на двойное сцепление через двухмассовый маховик.

Коробка передач **0BT** со сдвоенным сцеплением оснащена **4-мя валами**.

Передача крутящего момента внутри коробки передач:

Двойное сцепление **K1** или **K2**



Первичный вал 1 или **2**



Вторичный вал 1 или **2**, в зависимости от включенной передачи



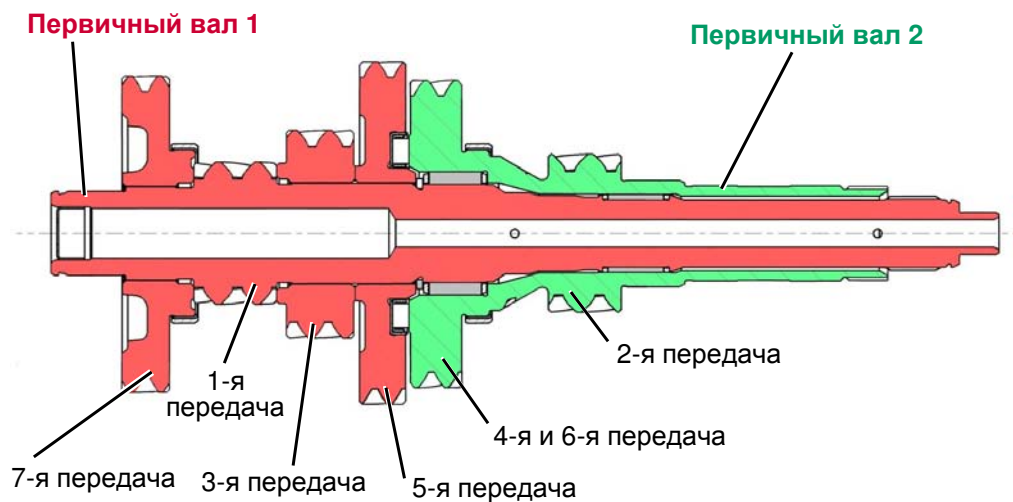
Ведомое коническое зубчатое колесо/дифференциал



Передние колеса или угловая передача при 4Motion

Валы

Первичные валы 1 и 2



Service Training

09.2009 • NV-K/3-TT • 19/38



На первичных валах находятся жестко закрепленные 6 зубчатых колес для реализации 7-ми передач.

Первичный вал 1:

Проходит через полый первичный вал 2. Соединён шлицевым зацеплением с многодисковой муфтой сцепления К1.

Зубчатые колеса (жестко закрепленные) 1-й, 3-й, 5-й, 7-й передач

Первичный вал 2:

Полый первичный вал. Закреплен с помощью игольчатых роликоподшипника на первичном вале 1. Соединен с многодисковой муфтой

сцепления 2 при помощи шлицевого зацепления.

Зубчатые колеса (жестко закрепленные) 2-й, 4-й + 6-й передач

Валы

Вторичный вал 1



Service Training
09.2009 • NV-K/3-TT • 20/38



Вторичный вал 1:

- Шестерни-каретки (подвижные) 1-й, 4-й, 5-й передач и передачи **заднего** хода
- Блокирующее колесо парковки

Синхронизаторы:

Все синхронизаторы вторичного вала 1 имеют фрикционное покрытие из карбона.

- 1-я передача + передача **заднего** хода: **трёхконусный** синхронизатор с кольцами из **стали**
- 4-я передача + 5-я передача : **одинарный** конический синхронизатор с кольцами из **латуни**

Валы

Вторичный вал 2



Service Training

09.2009 • NV-K/3-TT • 21/38



Вторичный вал 2:

Шестерни-каретки (подвижные) 2-й, 3-й, 6-й и 7-й передач

Синхронизаторы:

Все синхронизаторы вторичного вала 2 имеют фрикционное покрытие из карбона.

- **2-я передача:** **трёхконусный** синхронизатор с кольцами из **стали**
- **3-я передача:** **трёхконусный** синхронизатор с кольцами из **латуни**
- **6-я передача:** **одинарный** конический синхронизатор с кольцами из **стали**
- **7-я передача:** **одинарный** конический синхронизатор с кольцами из **латуни**

Валы



Service Training

09.2009 • NV-K/3-TT • 22/38



На первичных валах находятся жестко закрепленные 6 зубчатых колес для реализации 7-ми передач.

Первичный вал 1:

Проходит через полый первичный вал 2. Соединён шлицевым зацеплением с многодисковой муфтой сцепления К1.

Зубчатые колеса (жестко закрепленные) 1-й, 3-й, 5-й, 7-й передач

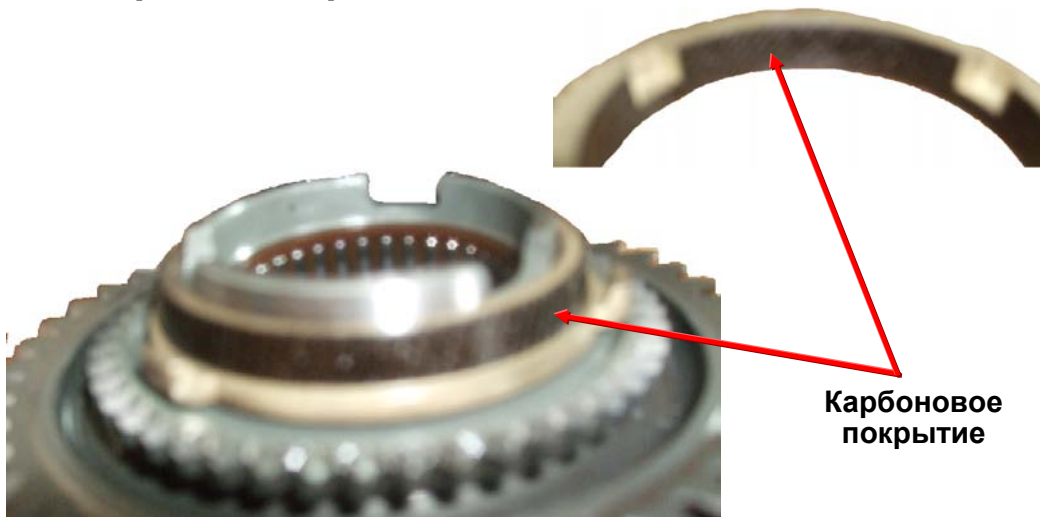
Первичный вал 2:

Полый первичный вал. Закреплен с помощью игольчатых роликоподшипника на первичном вале 1. Соединен с многодисковой муфтой сцепления 2 при помощи шлицевого зацепления.

Зубчатые колеса (жестко закрепленные) 2-й, 4-й + 6-й передач

Валы

Синхронизаторы



Service Training
09.2009 • NV-K/3-TT • 23/38



Синхронизаторы:

Все синхронизаторы вторичного вала 1 имеют фрикционное покрытие из карбона.

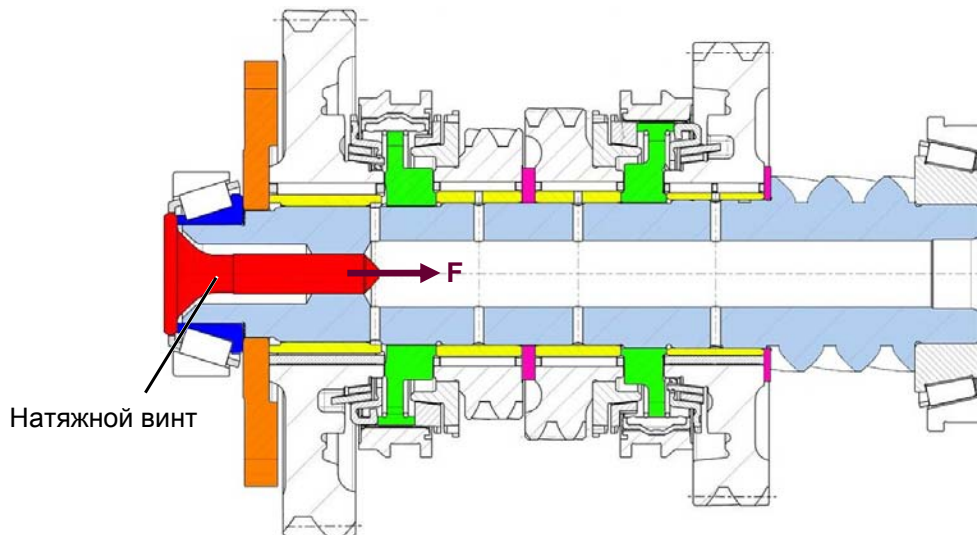
- **1-я передача + передача заднего хода: трёхконусный синхронизатор с кольцами из стали**
- **4-я передача + 5-я передача :
одинарный конический синхронизатор с кольцами из латуни**

Все синхронизаторы вторичного вала 2 имеют фрикционное покрытие из карбона.

- **2-я передача: трёхконусный синхронизатор с кольцами из стали**
- **3-я передача: трёхконусный синхронизатор с кольцами из латуни**
- **6-я передача: одинарный конический синхронизатор с кольцами из стали**
- **7-я передача: одинарный конический синхронизатор с кольцами из латуни**

Валы

Монтажная схема вторичного вала 1 с преднатягом



Service Training

09.2009 • NV-K/3-TT • 24/38



Натяжной винт обеспечивает силовое замыкание внутренних колец подшипников и вторичного вала. Посредством этого увеличивается эффективный диаметр вала, обеспечивающий прием большего крутящего момента.

Преимущество: возможна передача более высоких крутящих моментов

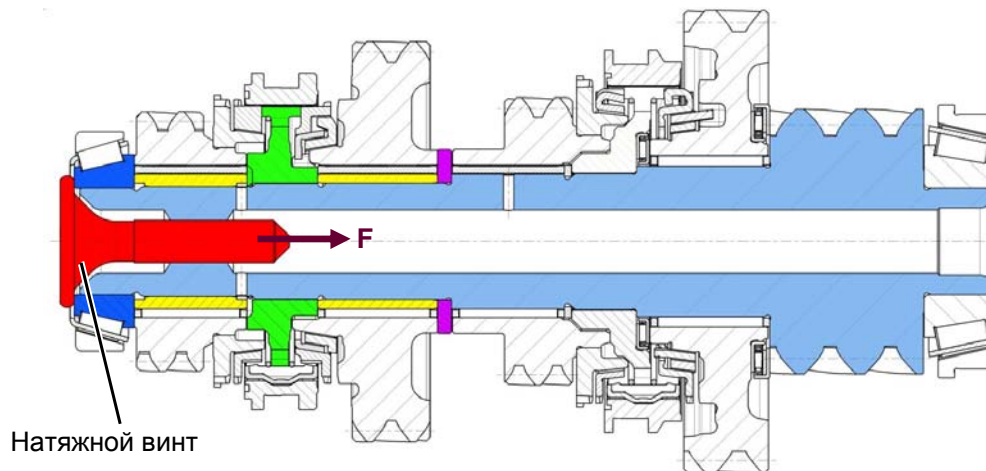
Натяжное соединение вторичного вала 1 охватывает следующие элементы: от внутреннего кольца внешнего конического роликоподшипника через блокирующее колесо парковки, все внутренние кольца подшипников, распорные шайбы и корпуса синхронизаторов. Это соединение опирается через регулировочную шайбу непосредственно на ведущее зубчатое колесо главной передачи.

Момент затяжки винта:

90 Н·м + доворот на 180° с использованием фиксатора резьбы.

Валы

Монтажная схема вторичного вала 2 с преднатягом

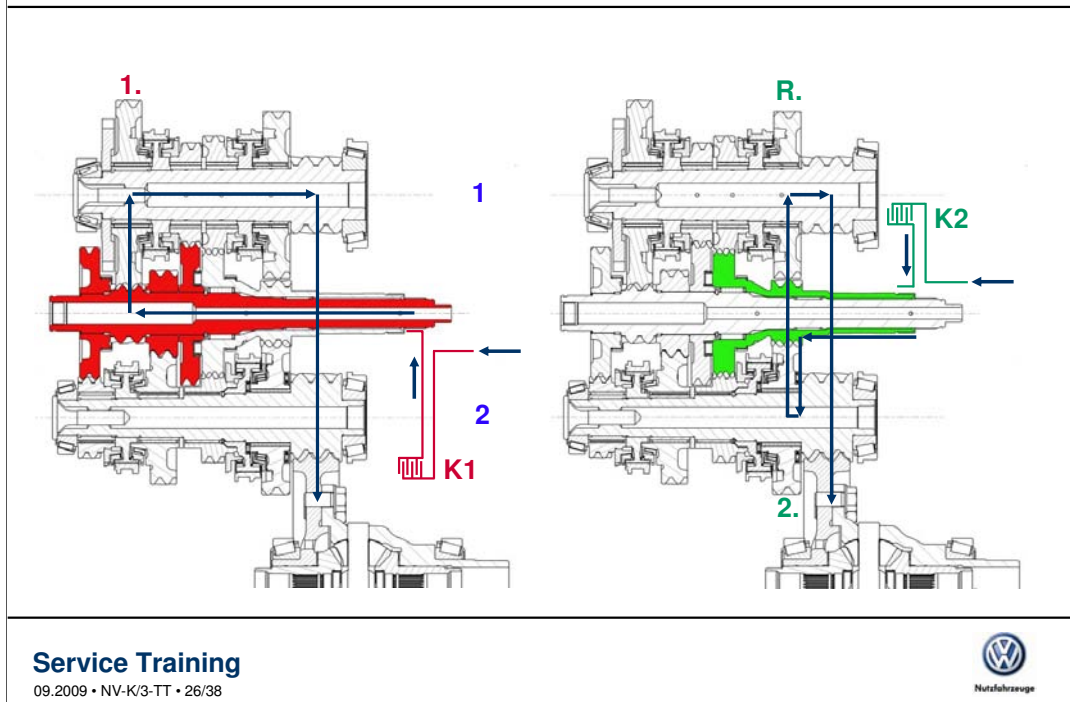


Service Training

09.2009 • NV-K/3-TT • 25/38



Натяжное соединение валов охватывает следующие элементы: от внутреннего кольца внешнего конического роликового подшипника вторичного вала 2, до регулировочной шайбы на шестерне-кадетке 3-й передачи. Она опирается на вторичный вал 2.

**Service Training**

09.2009 • NV-K/3-TT • 26/38



(Для большей наглядности валы изображены в одной плоскости.)

1-я передача:**Делительный механизм 1:**

K1 → **Первичный вал 1** → **Вторичный вал 1** (шестерня-кадетка 1-ой передачи) → **Главная передача**

Передача заднего хода:**Делительный механизм 2:**

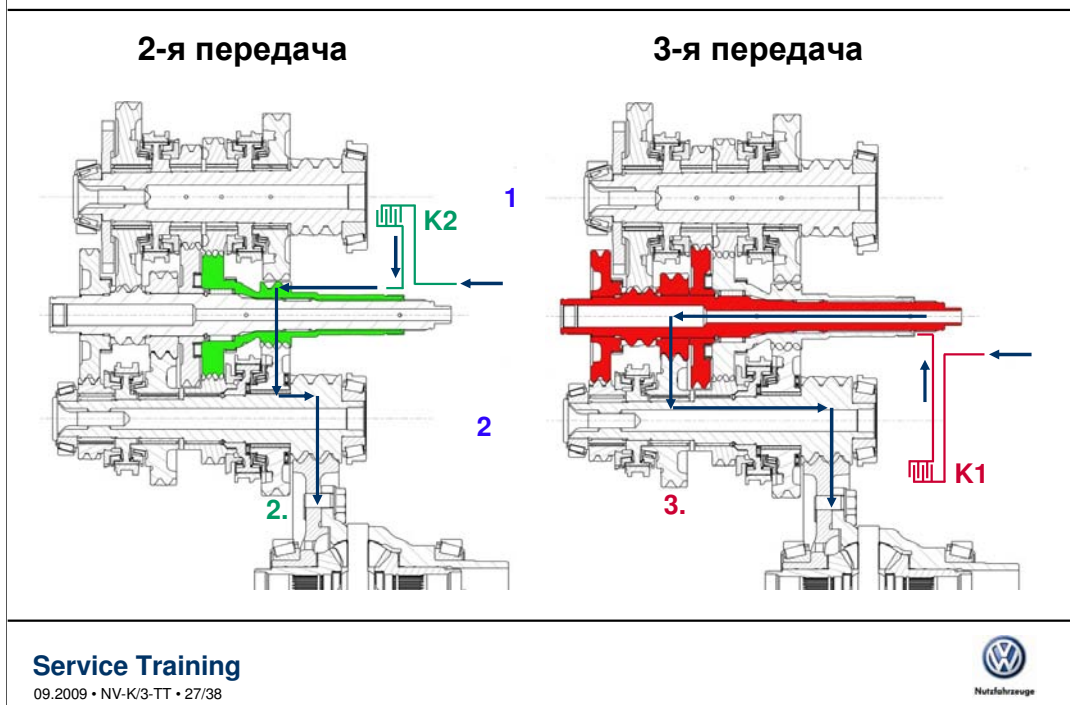
K2 → **Первичный вал 2** → **Вторичный вал 2** (шестерня-кадетка 2-ой передачи) → **Вторичный вал 1** (шестерня-кадетка задней передачи) →
→ **Главная передача**

Для изменения направления вращения при включении передачи заднего хода, крутящий момент передается после переключения передачи через K2 и первичный вал 2 с неподключенной шестерней-кадеткой 2-й передачи на подключенную шестерню-кадетку передачи заднего хода и затем на главную передачу.

Преимущество: отсутствие вала заднего хода (впервые в коробке передач Volkswagen)

Схема передачи крутящего момента

Ремонт АКПП



Service Training

09.2009 • NV-K/3-TT • 27/38



Nutzfahrzeuge

2-я передача:Делительный механизм 2:

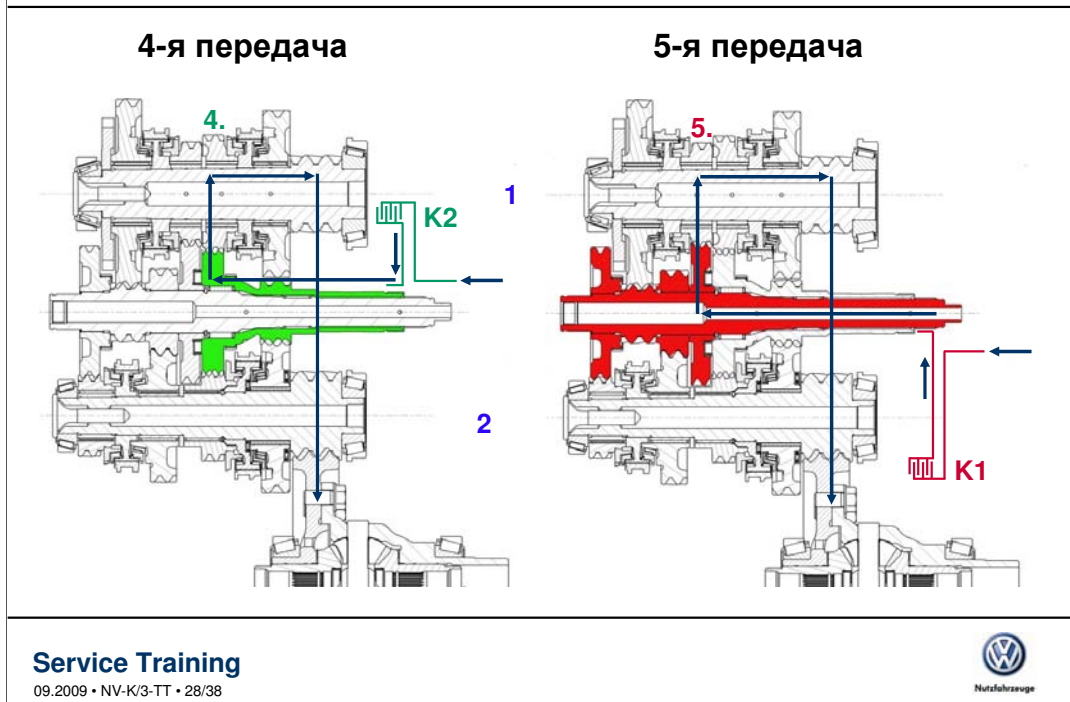
K2 → Первичный вал 2 → Вторичный вал 2 (шестерня-каретка 2-й передачи) → Главная передача

3-я передача:Делительный механизм 1:

K1 → Первичный вал 1 → Вторичный вал 2 (шестерня-каретка 3-й передачи) → Главная передача

Схема передачи крутящего момента

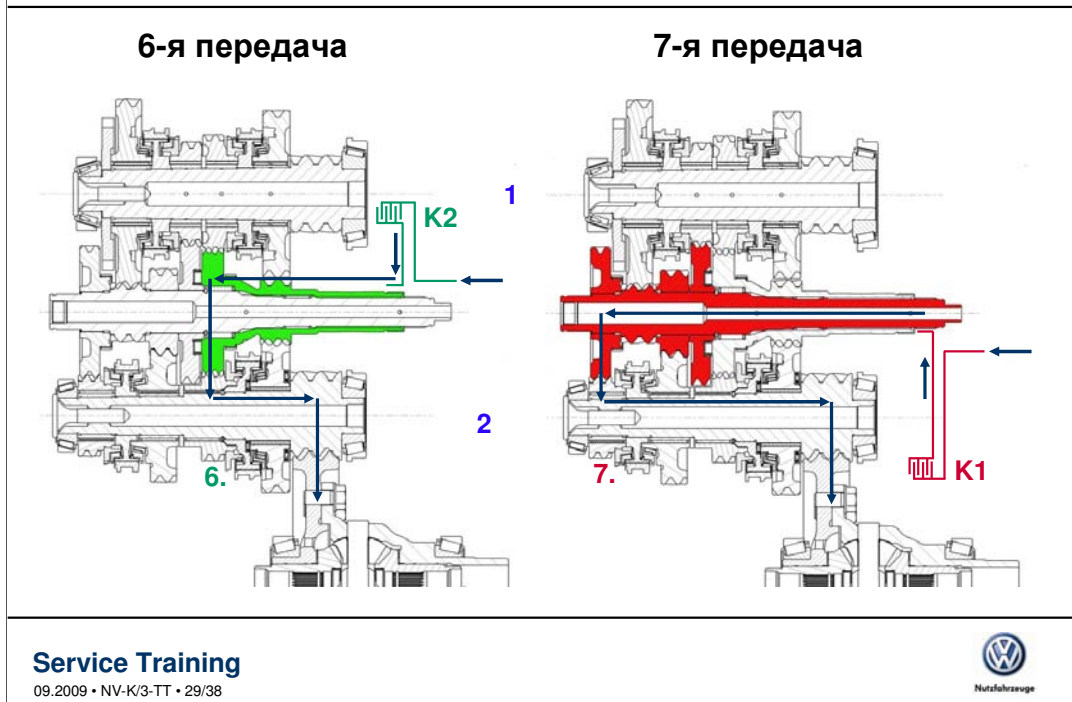
Ремонт АКПП

**4-я передача:**Делительный механизм 2:

K2 → Первичный вал 2 → Вторичный вал 1 (шестерня-каретка 4-я передачи) → Главная передача

5-я передача:Делительный механизм 1:

K1 → Первичный вал 1 → Вторичный вал 1 (шестерня-каретка 5-й передачи) → Главная передача



6-я передача:

Делительный механизм 2:

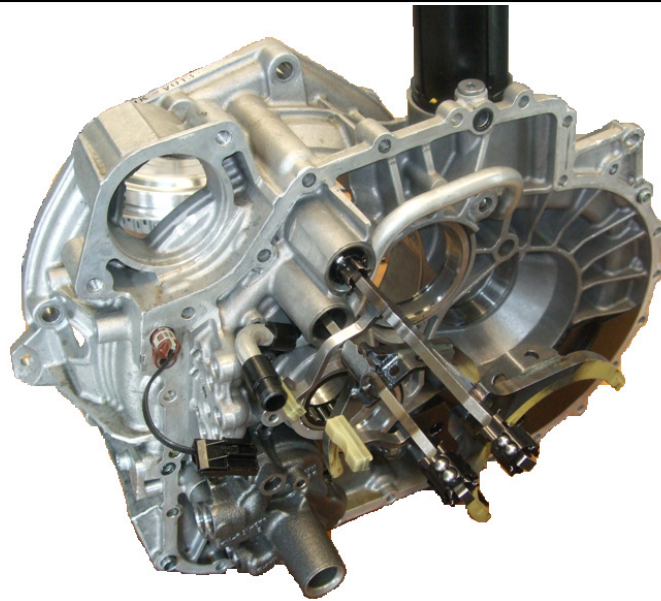
K2 → Первичный вал 2 → Вторичный вал 2 (шестерня-каретка 6-й передачи) → Главная передача

7-я передача:

Делительный механизм 1:

K1 → Первичный вал 1 → Вторичный вал 2 (шестерня-каретка 7-й передачи) → Главная передача

Механизм переключения передач



Service Training

09.2009 • NV-K/3-TT • 30/38



Блокиратор парковки

Блокиратор парковки деактивирован



Service Training

09.2009 • NV-K/3-TT • 31/38



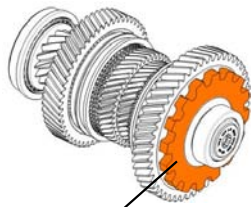
Включение блокиратора парковки происходит механически с помощью троса, соединяющего селектор КПП и блокиратор парковки в коробке скоростей.

Зубчатое колесо блокиратора парковки жестко закреплено на вторичном валу 1.

Привод управляющего рычага осуществляется через шаровую головку троса.

Блокиратор парковки

Блокиратор парковки активирован



Зубчатое колесо
блокиратора парковки



Управляющий палец
в конечном положении

Service Training

09.2009 • NV-K/3-TT • 32/38



Для активации блокиратора парковки управляющий рычаг проворачивается до фиксированного положения. Управляющий палец, закрепленный на управляющем рычаге, перемещает управляющий конус в паз стопорной защелки. Защелка перемещается своим зубом в выемку между зубцами колеса блокиратора парковки.

Если при фиксации управляющего рычага зуб защелки попадает на зуб колеса блокировки, то включить блокиратор парковки не удастся.

В этом случае пружина передает усилие предварительного натяга на управляющий конус. Если при дальнейшем движении автомобиля зуб защелки совпадает со следующей выемкой между зубцами диска, происходит благодаря усилию пружины автоматическая фиксация.

Неизбежный в такой ситуации свободный откат автомобиля до момента фиксации удалось значительно уменьшить благодаря конструктивным усовершенствованиям. Это повышает комфорт при езде на автомобиле.

Дистанция отката автомобиля сократилась с, примерно, 100 мм до, примерно, **50 мм**.

Дифференциал

Ведомая шестерня главной передачи и коробка дифференциала



Service Training

09.2009 • NV-K/3-TT • 33/38



DQ500 – первая коробка передач Volkswagen, оснащенная дифференциалом с коническими шестернями приводных валов, имеющими шлицевое зацепление с ними.

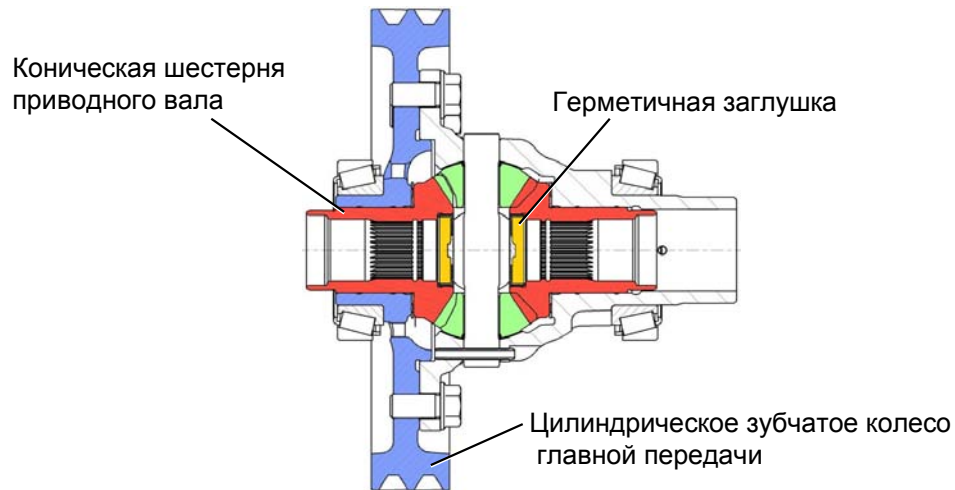
С помощью используемых в конических шестернях приводных валов **заглушек** реализуется герметизация (маслонепроницаемость) дифференциала.

Установка таких конических шестерён приводных валов потребовала модификации конструкции приводных валов, устанавливаемых теперь путем введения шлицевых хвостовиков внутрь.

При проведении монтажных работ следить за надлежащей смазкой шлицевых хвостовиков валов.

Дифференциал

Дифференциал с коническими шестернями приводных валов



Service Training

09.2009 • NV-K/3-TT • 34/38



DQ500 – первая коробка передач Volkswagen, оснащенная дифференциалом с коническими шестернями приводных валов, имеющими шлицевое зацепление с ними.

С помощью используемых в конических шестернях приводных валов **заглушек** реализуется герметизация (маслонепроницаемость) дифференциала.

Установка таких конических шестерён приводных валов потребовала модификации конструкции приводных валов, устанавливаемых теперь путем введения шлицевых хвостовиков внутрь.

При проведении монтажных работ следить за надлежащей смазкой шлицевых хвостовиков валов.

Дифференциал

Дифференциал с коническими шестернями приводных валов



Service Training

09.2009 • NV-K/3-TT • 35/38



DQ500 – первая коробка передач Volkswagen, оснащенная дифференциалом с коническими шестернями приводных валов, имеющими шлицевое зацепление с ними.

С помощью используемых в конических шестернях приводных валов **заглушек** реализуется герметизация (маслонепроницаемость) дифференциала.

Установка таких конических шестерён приводных валов потребовала модификации конструкции приводных валов, устанавливаемых теперь путем введения шлицевых хвостовиков внутрь.

При проведении монтажных работ следить за надлежащей смазкой шлицевых хвостовиков валов.

Дифференциал

Дифференциал с коническими шестернями приводных валов



Заглушка



Service Training
09.2009 • NV-K/3-TT • 36/38



DQ500 – первая коробка передач Volkswagen, оснащенная дифференциалом с коническими шестернями приводных валов, имеющими шлицевое зацепление с ними.

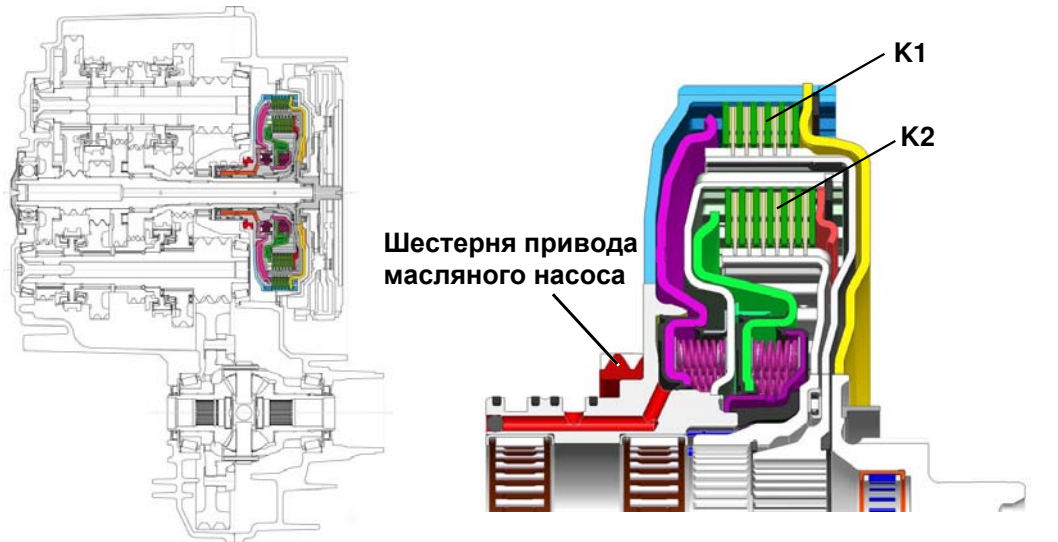
С помощью используемых в конических шестернях приводных валов **заглушек** реализуется герметизация (маслонепроницаемость) дифференциала.

Установка таких конических шестерён приводных валов потребовала модификации конструкции приводных валов, устанавливаемых теперь путем введения шлицевых хвостовиков внутрь.

При проведении монтажных работ следить за надлежащей смазкой шлицевых хвостовиков валов.

Сцепление

Двойное сцепление



Service Training

09.2009 • NV-K/3-TT • 37/38



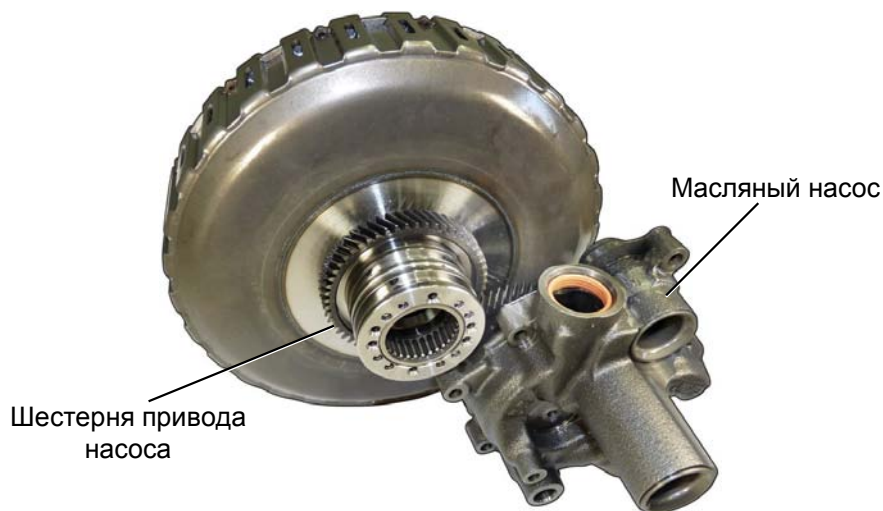
Работающее в масле многодисковое двойное сцепление по функциям соответствует известному сцеплению коробки передач DSG **02E (DQ250)**.

Чтобы обеспечить передачу высокого крутящего момента в Transporter'e, сцепление снабжено увеличенным количеством фрикционных дисков в каждом пакете, а диски имеют соответствующим образом увеличенный диаметр.

Кроме того, на корпусе сцепления выполнена шестерня для привода масляного насоса.

Подача масла под давлением

Масляный насос



Service Training

09.2009 • NV-K/3-TT • 38/38



Привод масляного насоса осуществляется напрямую посредством цилиндрического зубчатого колеса на главной ступице сцепления. **Число оборотов привода насоса примерно соответствует числу оборотов двигателя.**

Исполнение: насос с серповидной рабочей полостью.

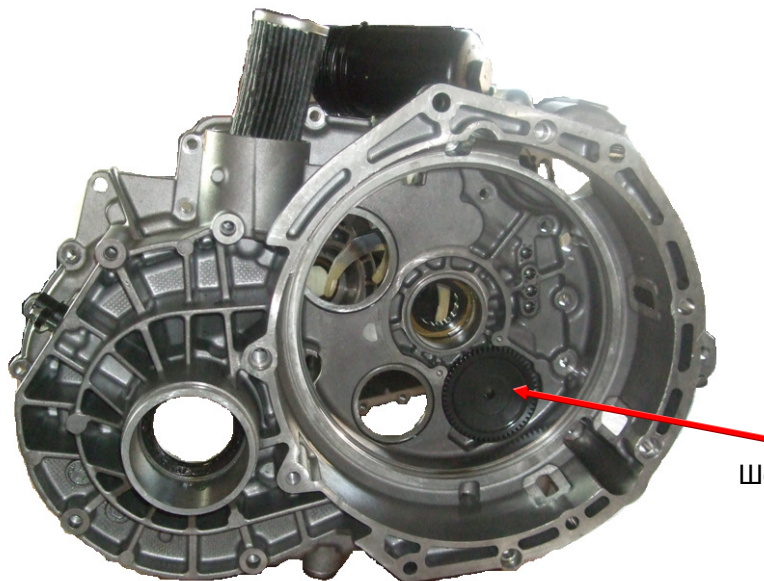
Масляный насос всасывает специальное масло для коробок DSG и нагнетает его под давлением, необходимым для управления гидравлическими элементами.

Главный регулятор основного давления в Mechatronik'e согласует давление масла, а, следовательно, и потребляемую насосом мощность в зависимости от крутящего момента двигателя и температуры трансмиссионного масла.

Регулируемое рабочее давление **5...20 бар**.

Максимальная потребляемая насосом мощность: **3 кВт**

Подача масла под давлением



Шестерня привода насоса

Service Training

09.2009 • NV-K/3-TT • 39/38



Привод масляного насоса осуществляется напрямую посредством цилиндрического зубчатого колеса на главной ступице сцепления. **Число оборотов привода насоса примерно соответствует числу оборотов двигателя.**

Исполнение: насос с серповидной рабочей полостью.

Масляный насос всасывает специальное масло для коробок DSG и нагнетает его под давлением, необходимым для управления гидравлическими элементами.

Главный регулятор основного давления в Mechatronik'e согласует давление масла, а, следовательно, и потребляемую насосом мощность в зависимости от крутящего момента двигателя и температуры трансмиссионного масла.

Регулируемое рабочее давление **5...20 бар**.

Максимальная потребляемая насосом мощность: **3 кВт**

Подача масла под давлением

Насос



Service Training

09.2009 • NV-K/3-TT • 40/38



Привод масляного насоса осуществляется напрямую посредством цилиндрического зубчатого колеса на главной ступице сцепления. **Число оборотов привода насоса примерно соответствует числу оборотов двигателя.**

Исполнение: насос с серповидной рабочей полостью.

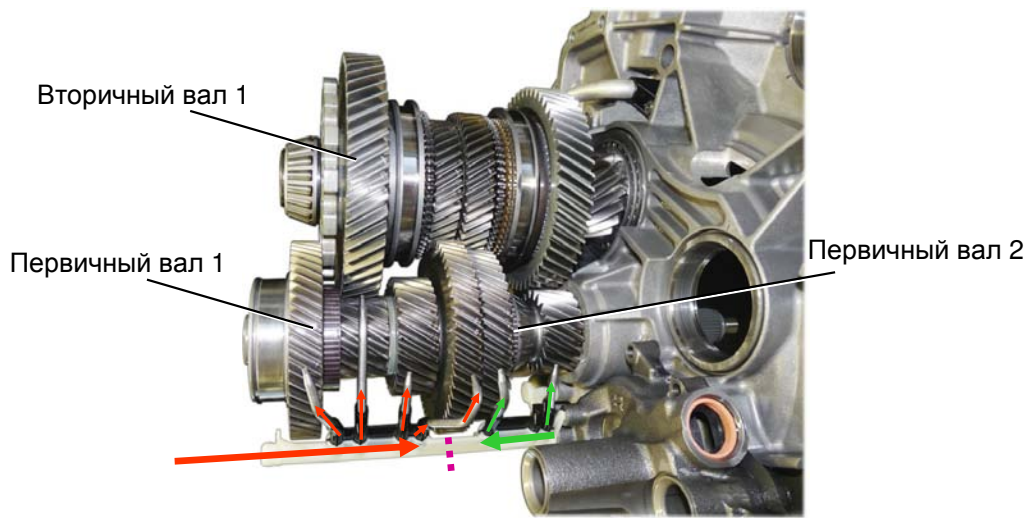
Масляный насос всасывает специальное масло для коробок DSG и нагнетает его под давлением, необходимым для управления гидравлическими элементами.

Главный регулятор основного давления в Mechatronik'e согласует давление масла, а, следовательно, и потребляемую насосом мощность в зависимости от крутящего момента двигателя и температуры трансмиссионного масла.

Регулируемое рабочее давление **5...20 бар**.

Максимальная потребляемая насосом мощность: **3 кВт**

Смазка валов



Service Training
09.2009 • NV-K/3-TT • 41/38



Смазка зубчатого механизма осуществляется в зависимости от нагрузки через разделённую масляную магистраль, оборудованную жиклёрами.

Активно масло для смазки подается только на соответствующие передающие в данный момент мощность первичный и вторичный валы.

Смазка валов



Service Training

09.2009 • NV-K/3-TT • 42/38



Смазка зубчатого механизма осуществляется в зависимости от нагрузки через разделённую масляную магистраль, оборудованную жиклёрами.

Активно масло для смазки подается только на соответствующие передающие в данный момент мощности первичный и вторичный валы.

Мехатроник



Service Training

09.2009 • NV-K/3-TT • 44/38



J743 Mechatronik коробки передач со сдвоенным сцеплением,
в управляющем блоке коробки передач

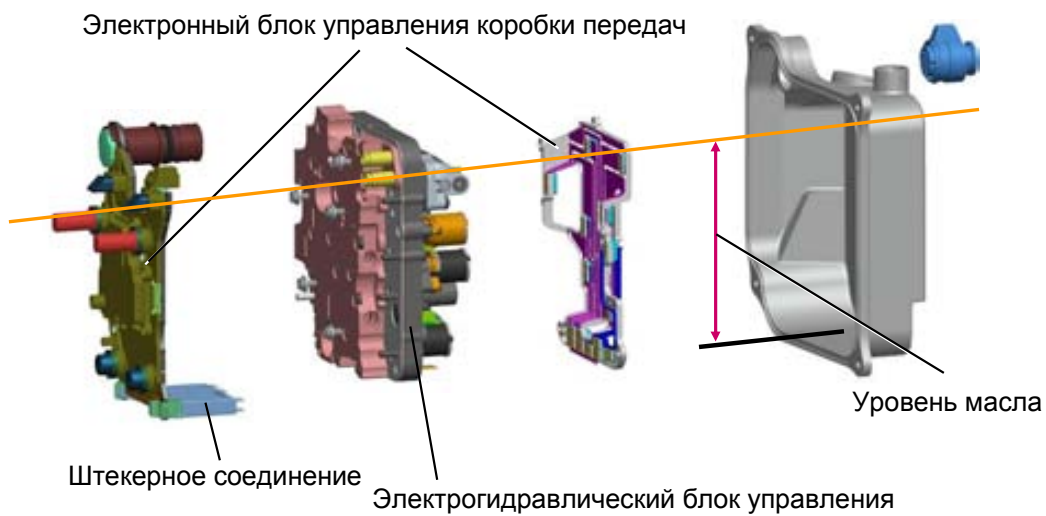
Электронный блок управления коробки передач состоит из двух частей, охватывающих электрогидравлический блок управления.

Мехатроник коробки передач **ОВТ** опущен в масляную ванну, это означает, что электромагнитные клапаны работают полностью погруженными в масло.

Посредством этого гарантируется полное удаление воздуха из гидравлической системы, и Мехатроник всегда работает в однородных физических эксплуатационных условиях.

Мехатроник

Монтажные узлы блока J743



Service Training

09.2009 • NV-K/3-TT • 45/38



J743 Мехатроник коробки передач со сдвоенным сцеплением,
в управляющем блоке коробки передач

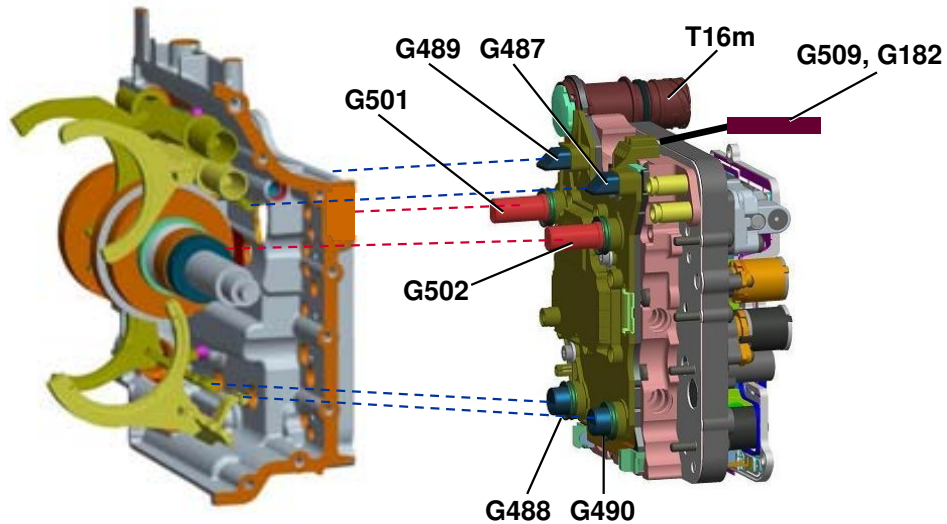
Электронный блок управления коробки передач состоит из двух частей, охватывающих электрогидравлический блок управления.

Мехатроник коробки передач **0BT** опущен в масляную ванну, это означает, что электромагнитные клапаны работают полностью погруженными в масло.

Посредством этого гарантируется полное удаление воздуха из гидравлической системы, и Мехатроник всегда работает в однородных физических эксплуатационных условиях.

Датчики

G182, G487, G488, G489, G490, G501, G502, G509



Service Training

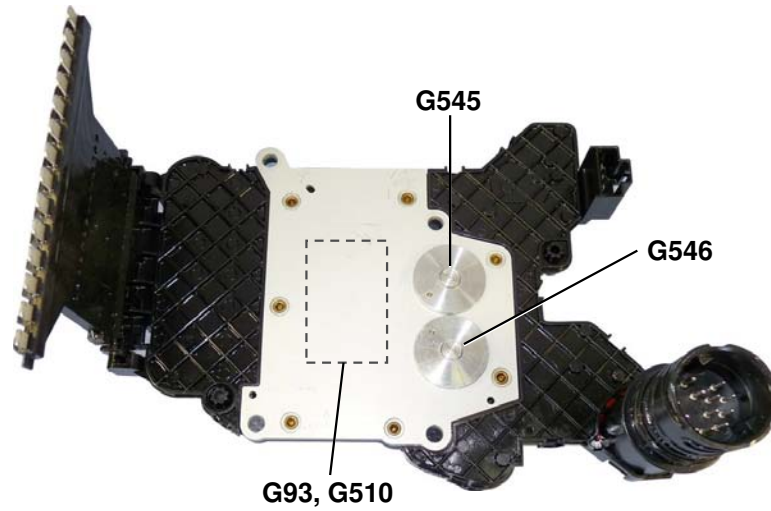
09.2009 • NV-K/3-TT • 46/38



G182	Датчик числа оборотов на входе коробки передач
G487	Датчик хода 1 переключателя передач (передача А 1 - 5)
G488	Датчик хода 2 переключателя передач (передача С 7 - 3)
G489	Датчик хода 3 переключателя передач (передача D задняя - 4)
G490	Датчик хода 4 переключателя передач (передача В 2 - 6)
G501	Датчик 1 числа оборотов первичного вала
G502	Датчик 2 числа оборотов первичного вала
G509	Датчик температуры сцепления
T16m	Штекерный разъем, 16-контактный

Датчики

G93, G510, G545, G546



Service Training

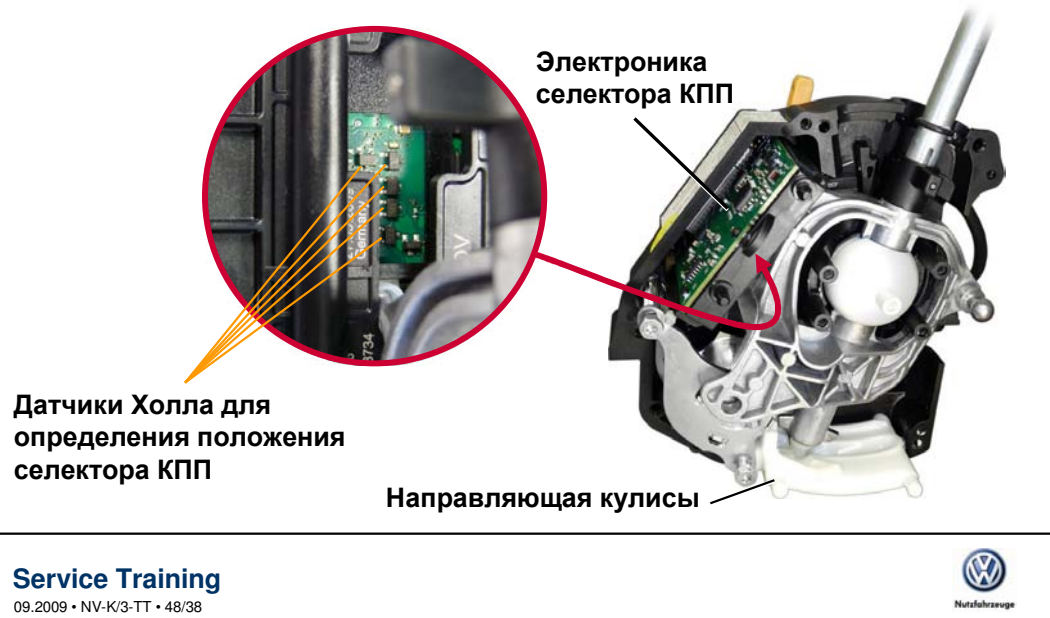
09.2009 • NV-K/3-TT • 47/38



- G93** Датчик температуры трансмиссионного масла (в блоке управления)
- G510** Датчик температуры в блоке управления
- G545** Датчик давления в гидравлической системе 1
- G546** Датчик давления в гидравлической системе 2

Датчики

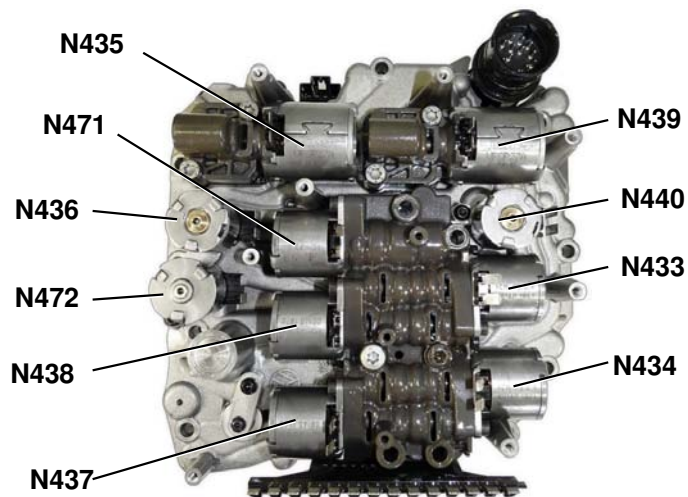
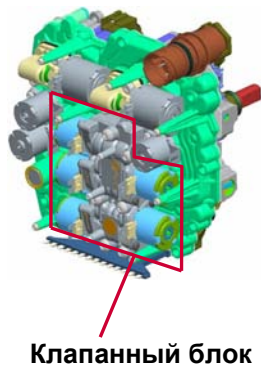
Модуль селектора КПП E313



Для определения отдельных положений селектора КПП служат датчики Холла, расположенные на печатной плате электроники селектора КПП. Информация о соответствующих положениях селектора передаётся по шине CAN-привод в Mechatronik.

Исполнительные элементы

Электромагнитные клапаны блока Mechatronik

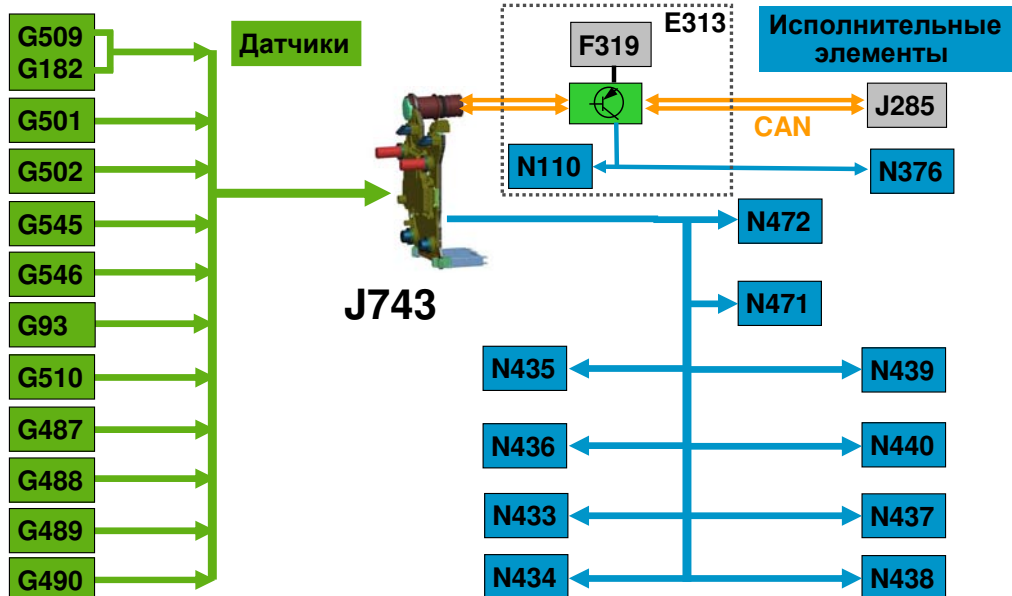


Service Training
09.2009 • NV-K/3-TT • 49/38



- N435** Клапан 3 в делительном механизме 1 (клапан сцепления K1)
- N471** Клапан охлаждающего масла
- N436** Клапан 4 в делительном механизме 1 (предохранительный клапан)
- N472** Клапан управления **основным давлением**
- N438** Электромагнитный клапан 4 (переключатель передач D Задняя - 4)
- N437** Электромагнитный клапан 3 (переключатель передач B 2 - 6)
- N439** Клапан 3 в делительном механизме 2 (клапан сцепления K2)
- N440** Клапан 4 в делительном механизме 2 (предохранительный клапан)
- N433** Клапан 1 в делительном механизме 1 (переключатель передач A 1 - 5)
- N434** Клапан 2 в делительном механизме 1 (переключатель передач C 7 - 3)

Обзор системы



Service Training

09.2009 • NV-K/3-TT • 50/38



- G509 Датчик температуры сцепления
- G182 Датчик числа оборотов на входе коробки передач
- G501 Датчик 1 числа оборотов первичного вала
- G502 Датчик 2 числа оборотов первичного вала
- G545 Датчик давления в гидравлической системе 1
- G546 Датчик давления в гидравлической системе 2
- G93 Датчик температуры трансмиссионного масла (в блоке управления)
- G510 Датчик температуры в блоке управления
- G487 Датчик хода 1 переключателя передач (передача А 1 - 5)
- G488 Датчик хода 2 переключателя передач (передача С 7 - 3)
- G489 Датчик хода 3 переключателя передач (передача D задняя - 4)
- G490 Датчик хода 4 переключателя передач (передача В 2 - 6)

J743 Мехатроник

- E313 Модуль селектора
- F319 Выключатель блокировки селектора в положении Р
- N110 Электромагнит блокиратора селектора
- N376 Электромагнит блокиратора извлечения ключа зажигания

J285 Блок управления комбинации приборов

- N435 Клапан 3 в делительном механизме 1 (клапан сцепления K1)
- N471 Клапан охлаждающего масла
- N436 Клапан 4 в делительном механизме 1 (предохранительный клапан)
- N472 Клапан управления основным давлением
- N438 Электромагнитный клапан 4 (переключатель передач D Задняя - 4)
- N437 Электромагнитный клапан 3 (переключатель передач В 2 - 6)
- N439 Клапан 3 в делительном механизме 2 (клапан сцепления K2)
- N440 Клапан 4 в делительном механизме 2 (предохранительный клапан)
- N433 Клапан 1 в делительном механизме 1 (переключатель передач А 1 - 5)
- N434 Клапан 2 в делительном механизме 1 (переключатель передач С 7 - 3)

- J743 Mechatronik für Doppelkupplungsgetriebe
- E313 Wählhebel
- F319 Schalter für Wählhebel in P gesperrt
- N110 Magnet für Wählhebelsperre
- J285 Steuergerät im Schalttafeleinsatz
- N435 Ventil 3 im Teilgetriebe 1 (Kupplungsventil K1)
- N439 Ventil 3 im Teilgetriebe 2 (Kupplungsventil K2)
- N472 Hauptdruckventil
- N471 Ventil für Kühlöl
- N436 Ventil 4 im Teilgetriebe 1 (Sicherheitsventil Teilgetriebe 1)
- N440 Ventil 4 im Teilgetriebe 2 (Sicherheitsventil Teilgetriebe 2)
- N433 Ventil 1 im Teilgetriebe 1 (Gangsteller) (A 1-5)
- N434 Ventil 2 im Teilgetriebe 1 (Gangsteller) (C 7-3)
- N437 Ventil 1 im Teilgetriebe 2 (Gangsteller) (B 2-6)
- N438 Ventil 2 im Teilgetriebe 2 (Gangsteller) (D R-4)

Transporter T5 GP

Датчик скорости

Опция

Для 6- ступ.
МКПП и DQ500



Для 5- ступ.
МКПП



Service Training

09.2009 • NV-K/3-TT • 51/38



Nutzfahrzeuge

Техническое обслуживание

- **Замена масла КПП DSG:**

замена масла **каждые 60 000 км**

Соблюдайте предписания производителя! (смотрите **ELSA**)

- **Масляный фильтр:**

периодическая **замена не предусмотрена** (годен в течение всего срока службы)

- **Буксировка:**

на расстояние не более 50 км при скорости не выше 50 км/ч

Service Training

09.2009 • NV-K/3-TT • 52/38



Масляный фильтр:

Замена масляного фильтра DSG в связи с конструктивными особенностями модели **Transporter** возможна только в виде выполнения **дополнительных работ**.

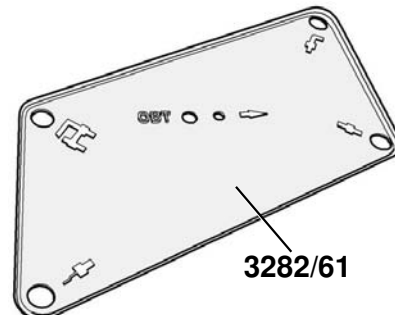
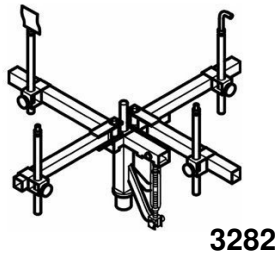
Техническое обслуживание

Монтажные работы

Новый специальный инструмент:

Юстировочная пластина 3282/61

Назначение:
снятие и установка коробки передач



Service Training

09.2009 • NV-K/3-TT • 53/38



Сервисный кронштейн коробок передач **3282** предназначен для крепления коробок передач с помощью юстировочных пластин.
Юстировочная пластина требуется для установки крепежных стоек кронштейна **3282** в правильное положение.
Целью является правильная с точки зрения расположения центра тяжести установка коробки передач на кронштейн.

Большое спасибо за Ваше внимание!

Ремонт АКПП



Service Training

